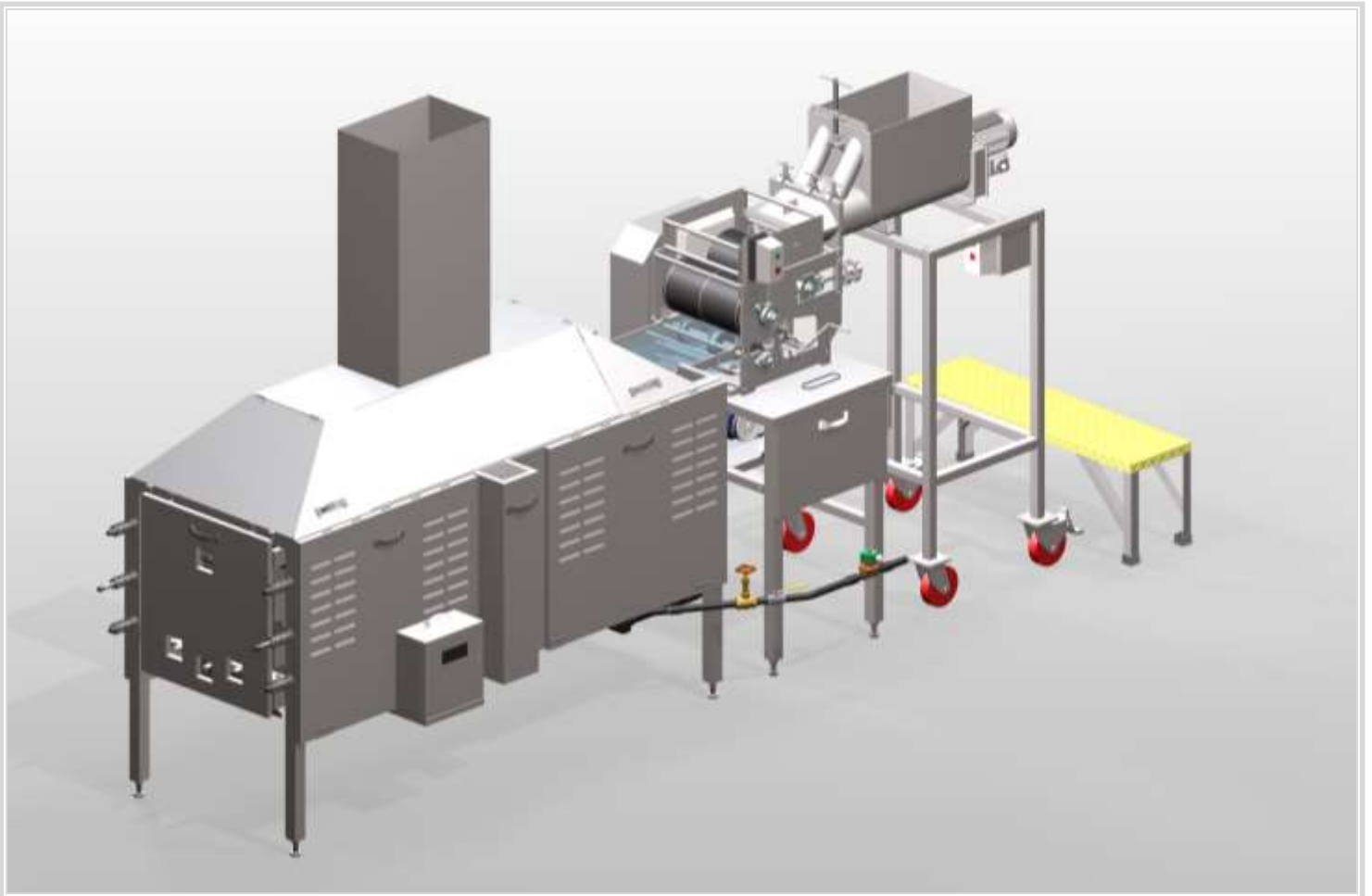


LINEA RT-100 ULTRA ELITE



RODOTEC - 100 ULTRA ELITE ESPECIFICACIONES PRINCIPALES

CAPACIDADES DE PRODUCCION	
TAMAÑO	TORTILLAS/MIN.
15.24 cm	100
Nota: 2.5 – 3.5 kg / min. de tortilla dependiendo del espesor de la misma.	

Alimentación elec:	_____V, ___F, ___Hz
Potencia eléctrica instalada:	1.31 kW
Consumo máximo de gas:	8.54 m ³ /h
Tipo de gas:	Natural
Largo total:	4.83 MTS

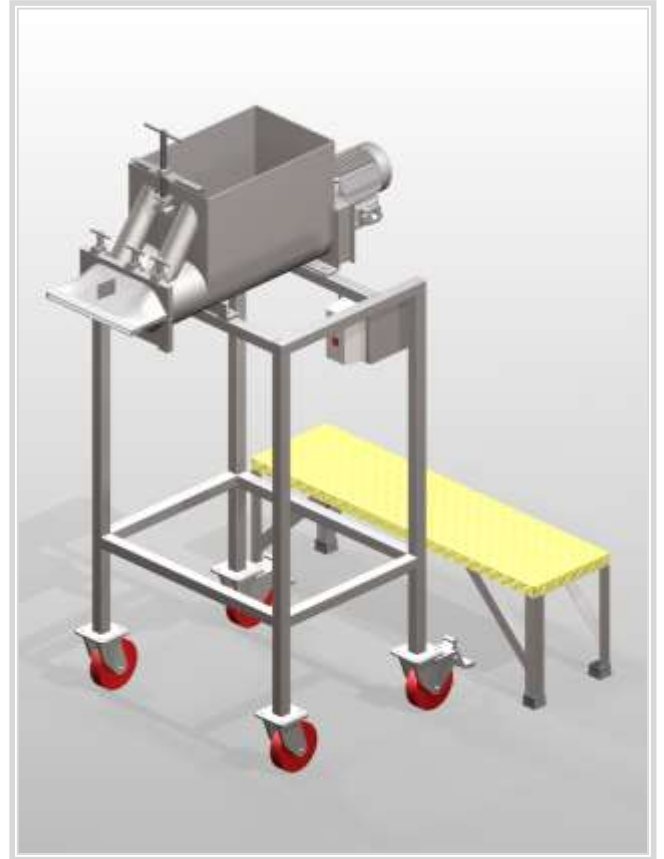
ALIMENTADOR RT-100 NG 3E PLUS

Características generales:

- Diseñado para alimentar la masa en forma continua y uniforme al cabezal.
- Estructura en acero al carbón pintada.
- (2)Gusanos horizontales en acero inoxidable.
- Tolva en acero inoxidable con compuerta manual para regular el flujo de masa.
- Boquilla de descarga en acero inoxidable de 34.3 cm de ancho.
- Transmisión directa motoreductor-gusanos.
- Arrancador electromagnético.

ESPECIFICACIONES PRINCIPALES

Potencia eléctrica instalada:	0.56 kW
Dim. generales:	1.22(L) x 1.95(A) x 0.76(An) MTS
Motor principal:	3/4 HP



OBSERVACIONES

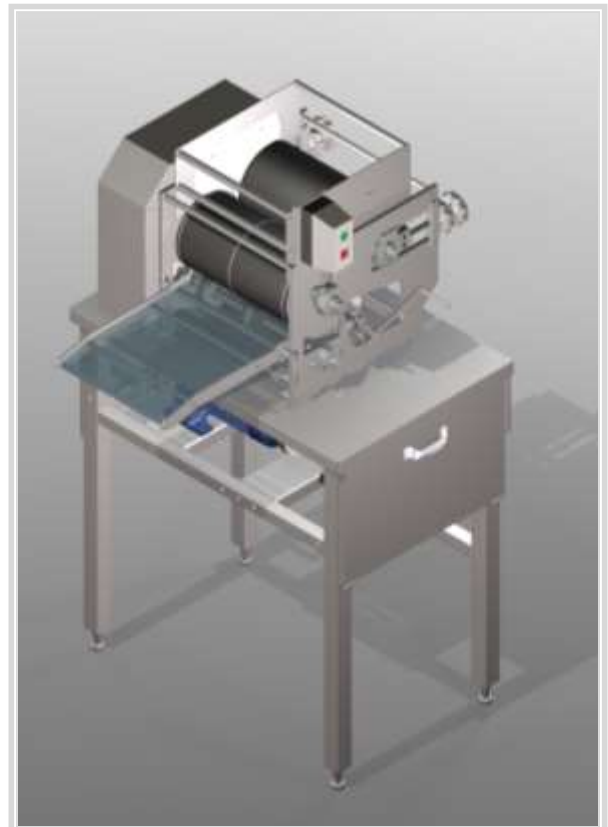
CABEZAL RT-100 NG 3E PLUS

Características generales:

- Diseñado para laminar la masa a un espesor uniforme y moldear con el cortador de tortillas.
- Rodillos en acero al carbón con funda de UHMW.
- Rodillo frontal para 2 hileras de producto.
- Molde cortador de plástico con dos hileras para tortillas de 15.2 cm dia. (moldes disponibles de 10.8 cm hasta 15.2 cm de diámetro).
- Estructura en acero al carbón pintada.
- Placas laterales en aluminio de 1.3 cm de espesor.
- Guarda engranes en acero inoxidable.
- Transmisión por engranes.
- Sistema de ajuste de peso de testales por medio de perilla manual.
- Sistema de tensión de alambre manual.
- Banda de salida de alambre tejido, 35.6 cm de ancho en acero al carbón.
- Arrancador electromagnético.

ESPECIFICACIONES PRINCIPALES

Potencia eléctrica instalada:	0.75 kW
Dim. generales:	1.02(L) x 1.54(A) x 0.93(An) MTS
Motor principal:	1 HP



OBSERVACIONES

HORNO RT-100 ULTRA ELITE

Características generales:

- Diseñado para cocer hasta 100 tortillas/min.
- Consumo de gas 8.54 m³/h
- Gas natural.
- Estructura de acero al carbón pintada.
- (3) Tres niveles con banda de comales en acero al carbón.
- Transmisión indirecta por medio del motoreductor montado en el cabezal.
- Tapas exteriores en acero inoxidable.
- Paneles aislantes en acero zintroalum con doble pared y aislamiento para ayudar a reducir el consumo de gas.
- Campana en acero inoxidable con chimenea y compuerta para regular la salida de gases.
- Sistema de combustión por premezclado para gas natural o LP.
- Quemadores tipo "V" en fierro vaciado (1 cada paso)
- Sistema automático de encendido de quemadores.
- Detección de falla de flama.
- Transportador de salida con banda balanceada en acero galvanizado, de 45.7cm de ancho.
- Apilador con dos hileras en inoxidable para tortillas de 15.2 cm.
- Arrancador electromagnético.

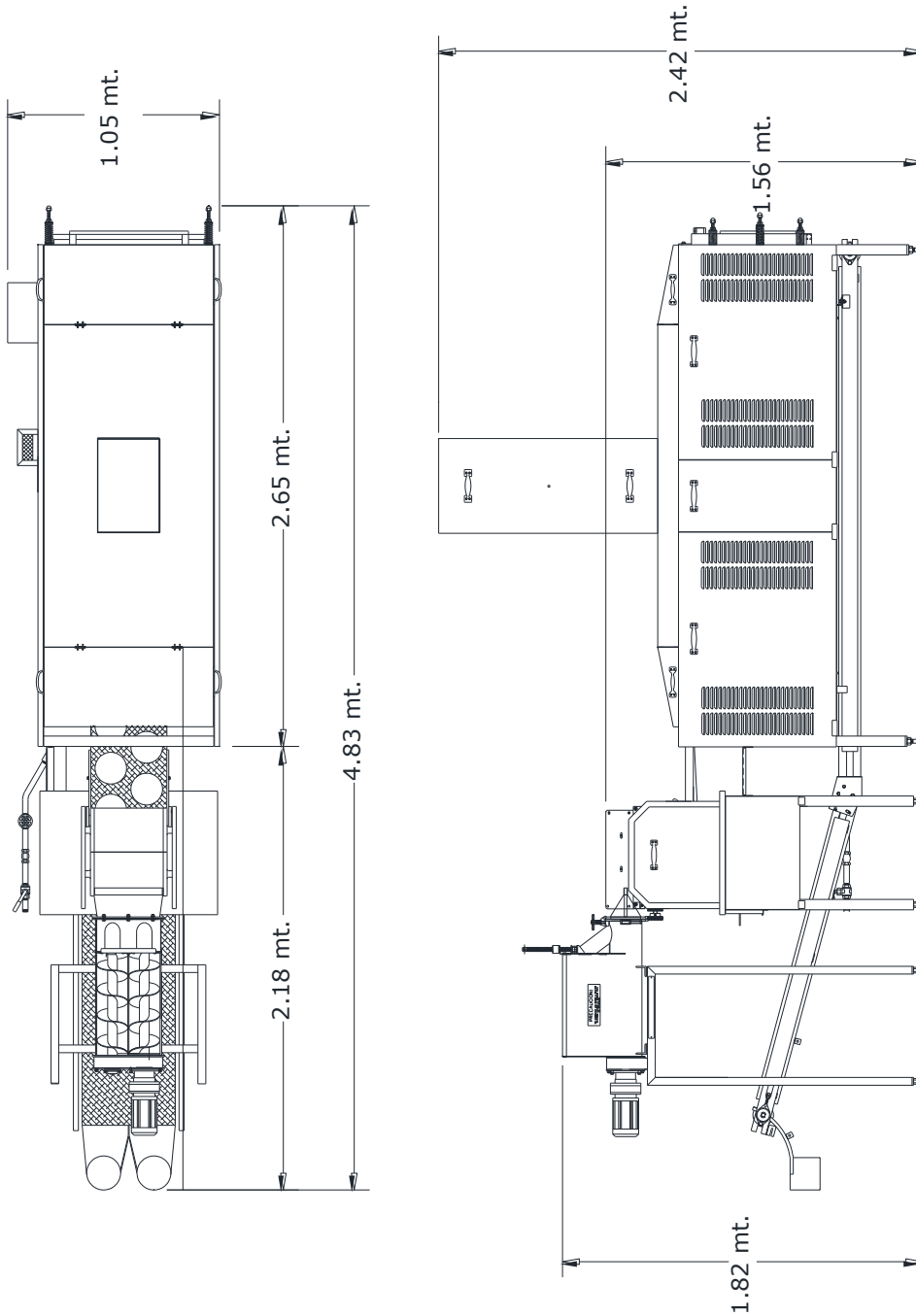
ESPECIFICACIONES PRINCIPALES

Dim. generales: 4.83 X 2.42 X 1.05 MTS



OBSERVACIONES

LAYOUT



MAQUINA RODOTEC-100 ULTRA ELITE

POS. CANT.	DESCRIPCION
1	ALIMENTADOR RT-100 NG 3E PLUS
2	CABEZAL RT-100 NG 3E PLUS
3	HORNO RT-100 ULTRA ELITE